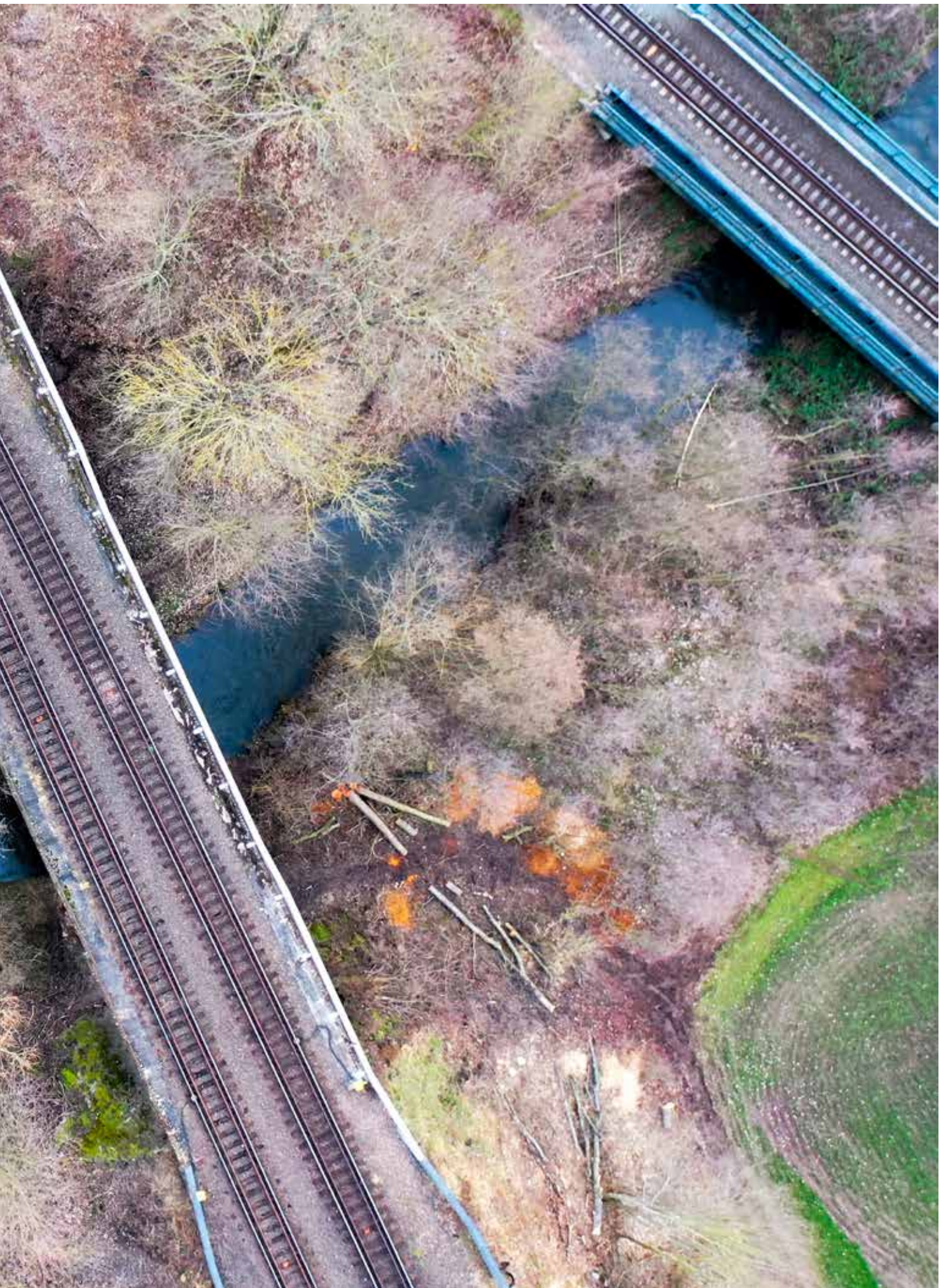


CASTIONI
KABELFÜHRUNGSSYSTEME



ARCOSYSTEM® BRÜCKEN+WÄNDE

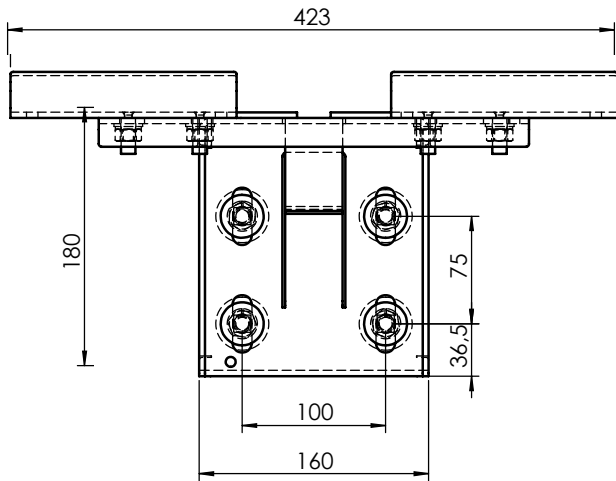




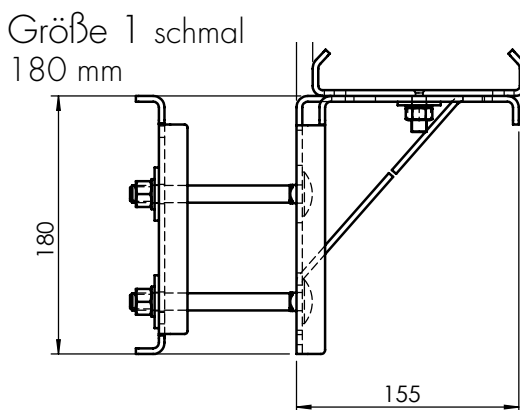
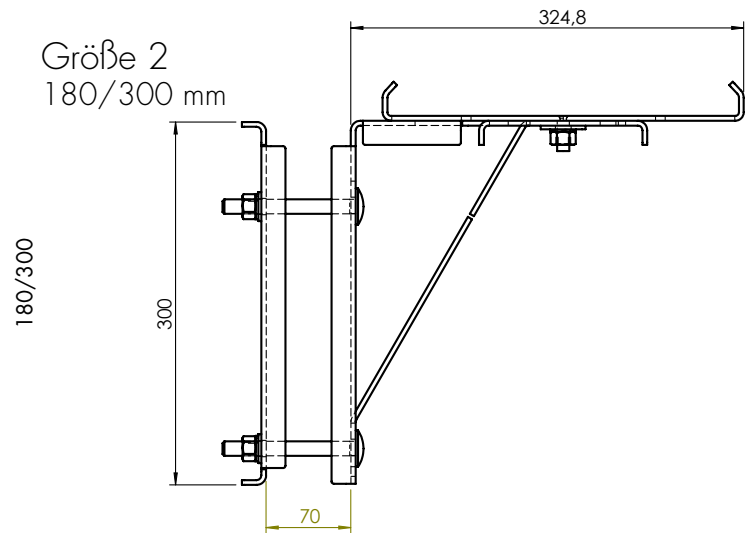
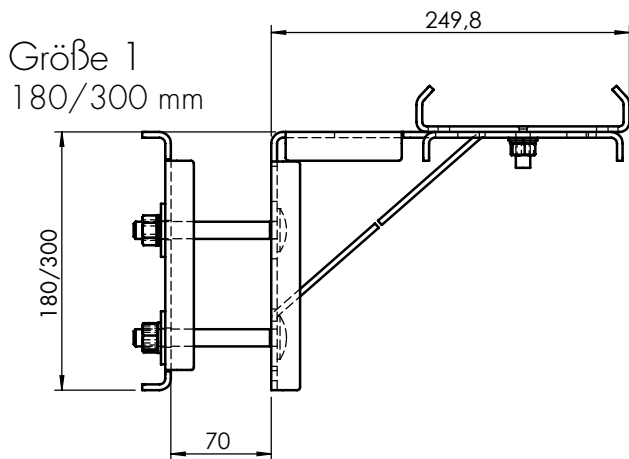
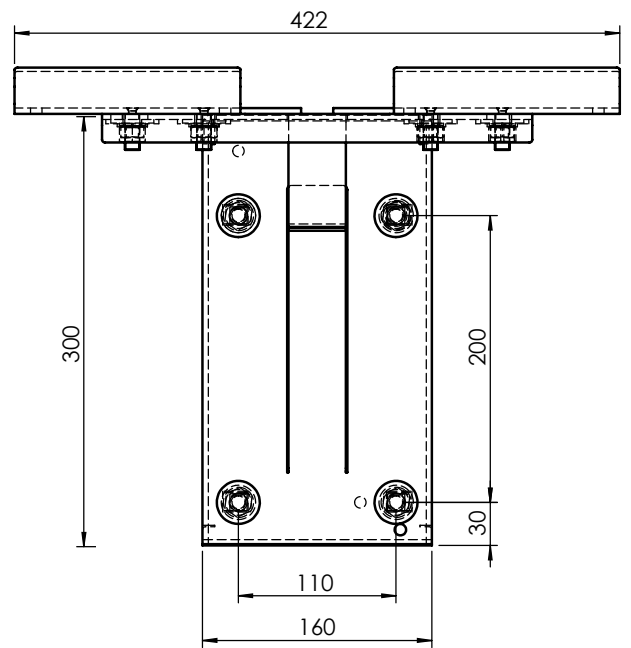
BRÜCKENK

STANDARD

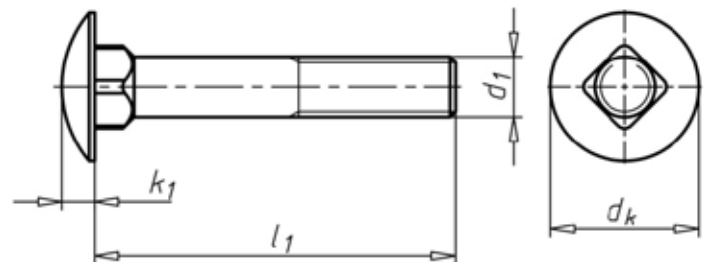
Bauhöhe 180 mm
 ARCOSYSTEM® Größe 1+2
 Lochabstand 100 mm



Bauhöhe 300 mm
 ARCOSYSTEM® Größe 1+2
 Lochabstand 110 mm



Flachrundschrabe M12 Standard 100 mm

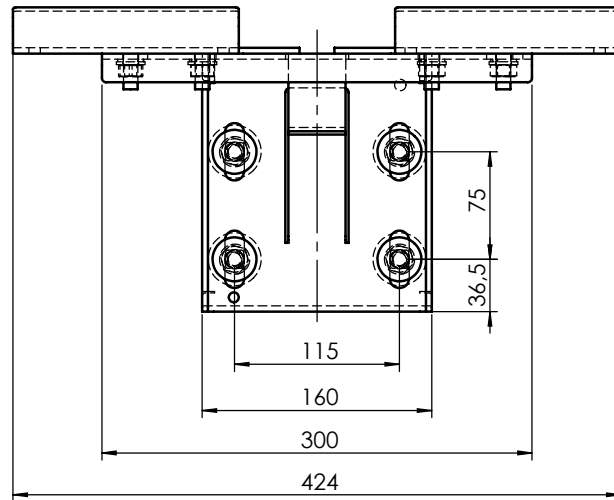


Weitere Längen auf Anfrage.

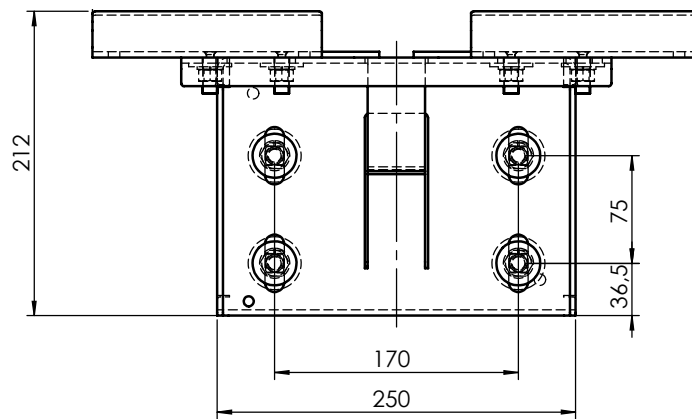


KONSOLEN VARIATIONEN

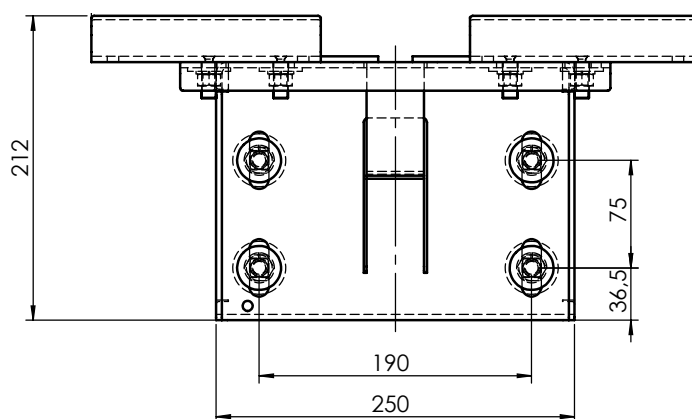
Bauhöhe 180/300 mm



Lochabstand 115 mm



Lochabstand 170 mm



Lochabstand 190 mm

Weitere Lösungen/
Lochabstände auf Anfrage.

MONTAGE DE



ER RÜCKPLATTE



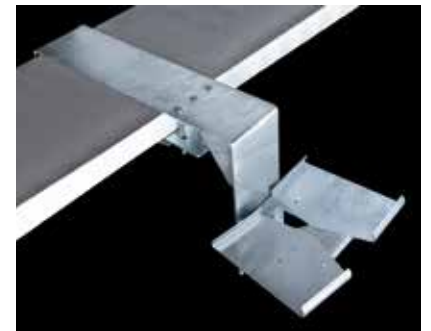
Positionierung der Flachrundschrabe von beiden Seiten möglich



FRIEDRICH



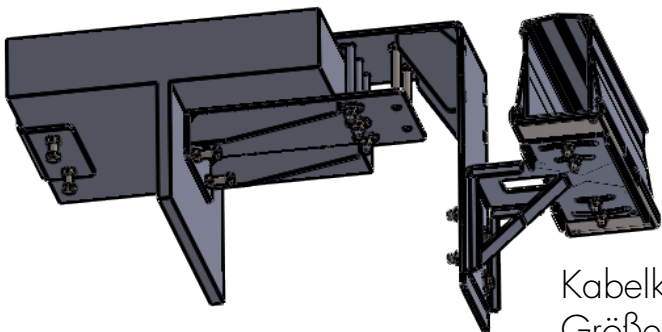
Ausgangssituation



nach der Installation

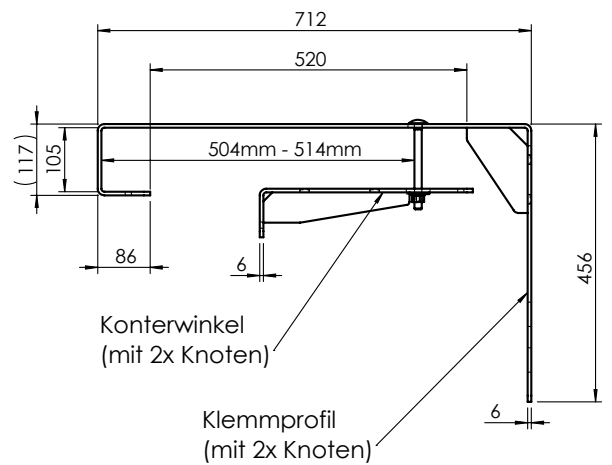
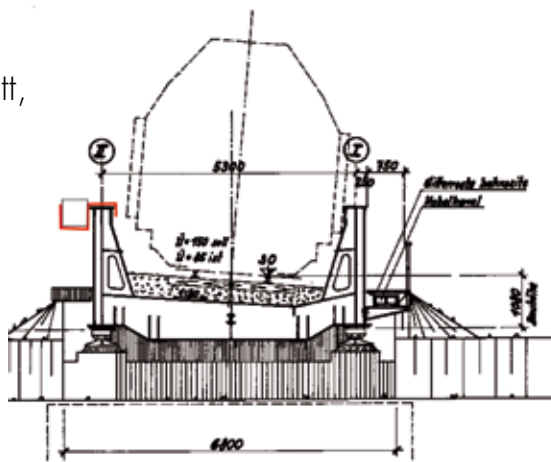


HSHAFEN



Kabelkanal
Größe 1

Querschnitt,
Position
Kabelkanal
rot markiert



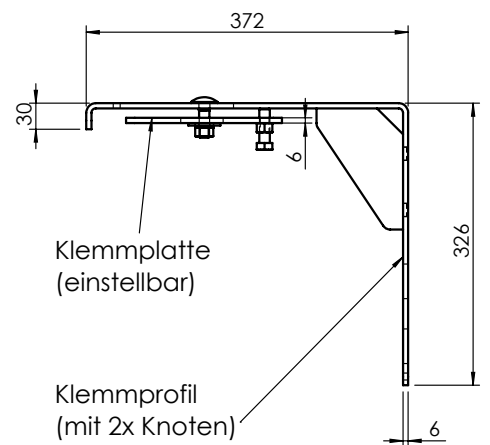
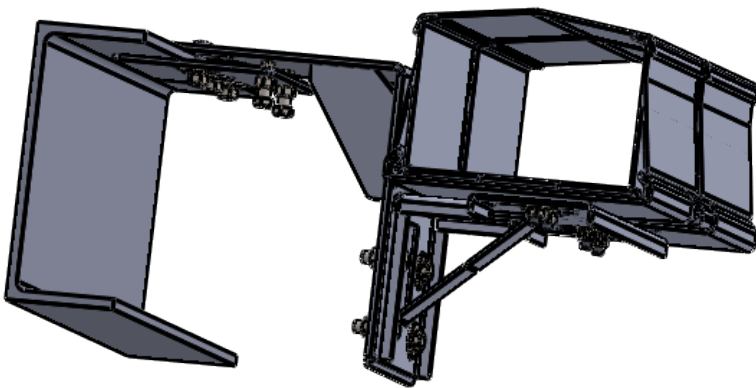
T A U P



Ausgangssituation



nach der Installation



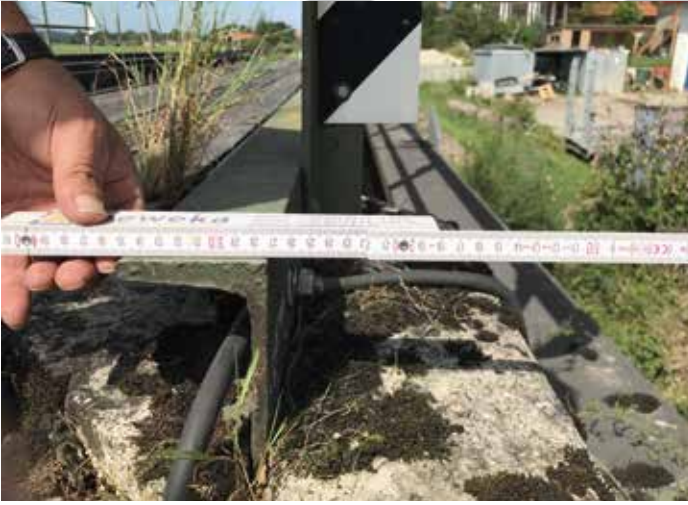
Ausgangssituation



ULTZ



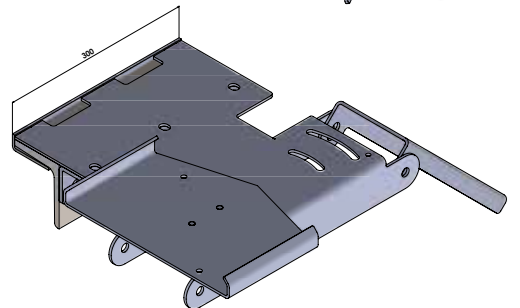
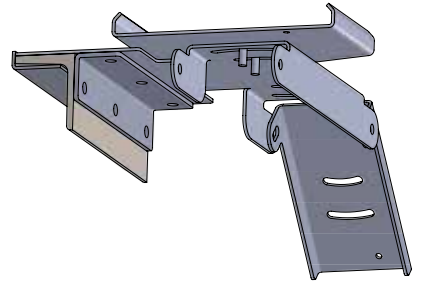
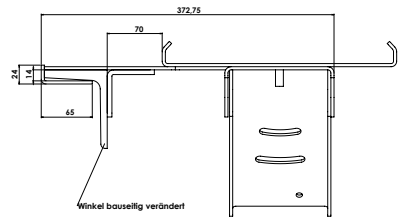
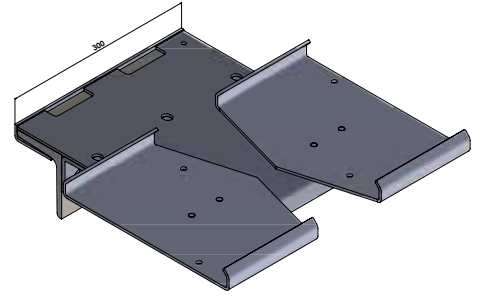
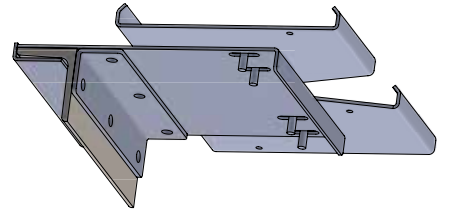
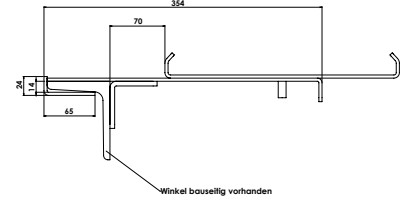
KOCHHELS



Ausgangssituation



nach der Installation



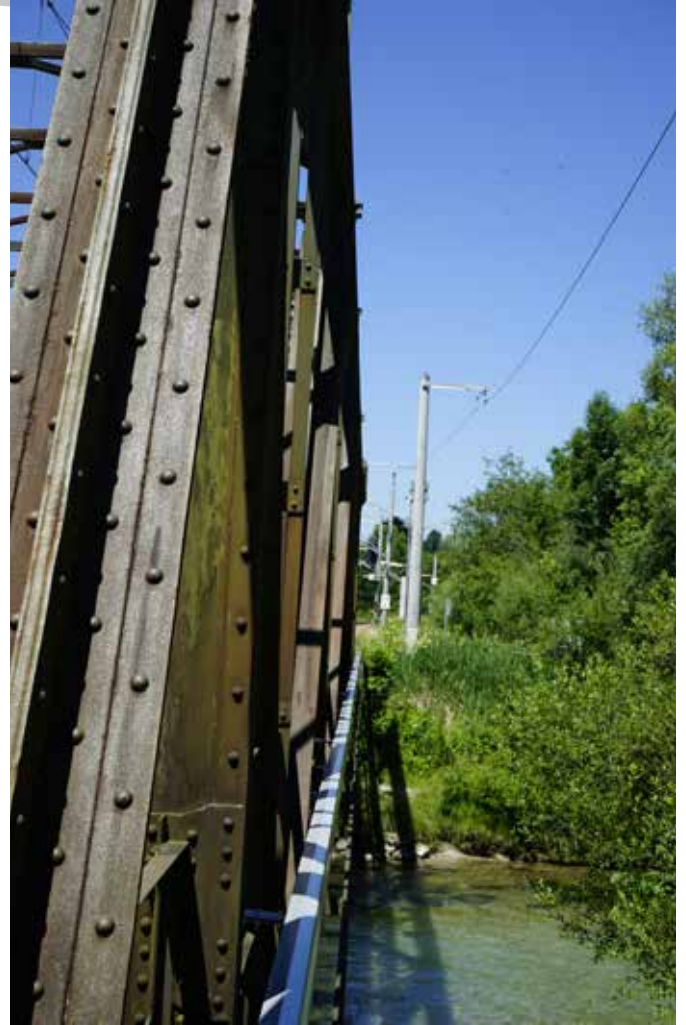
SEEBAHN



MUR



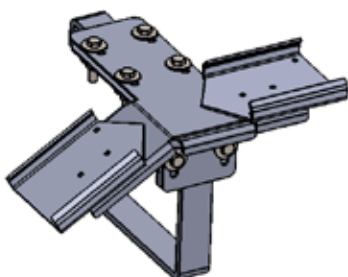
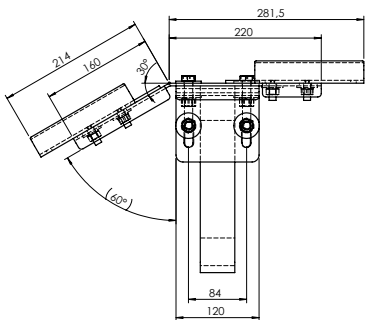
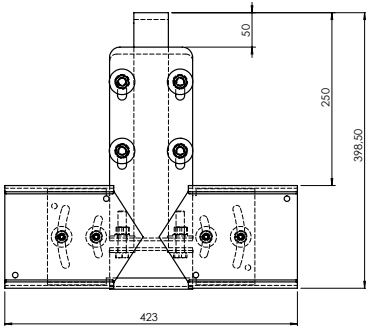
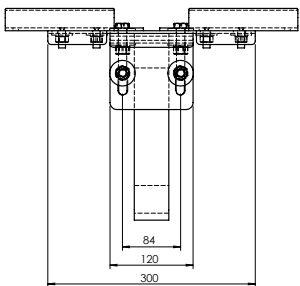
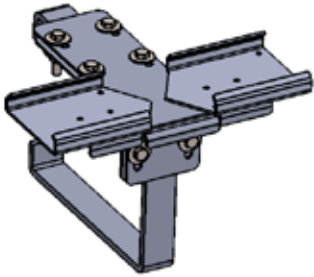
Ausgangssituation



nach der Installation



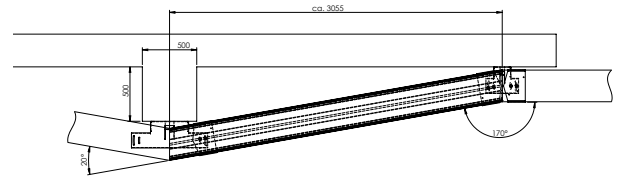
N A U



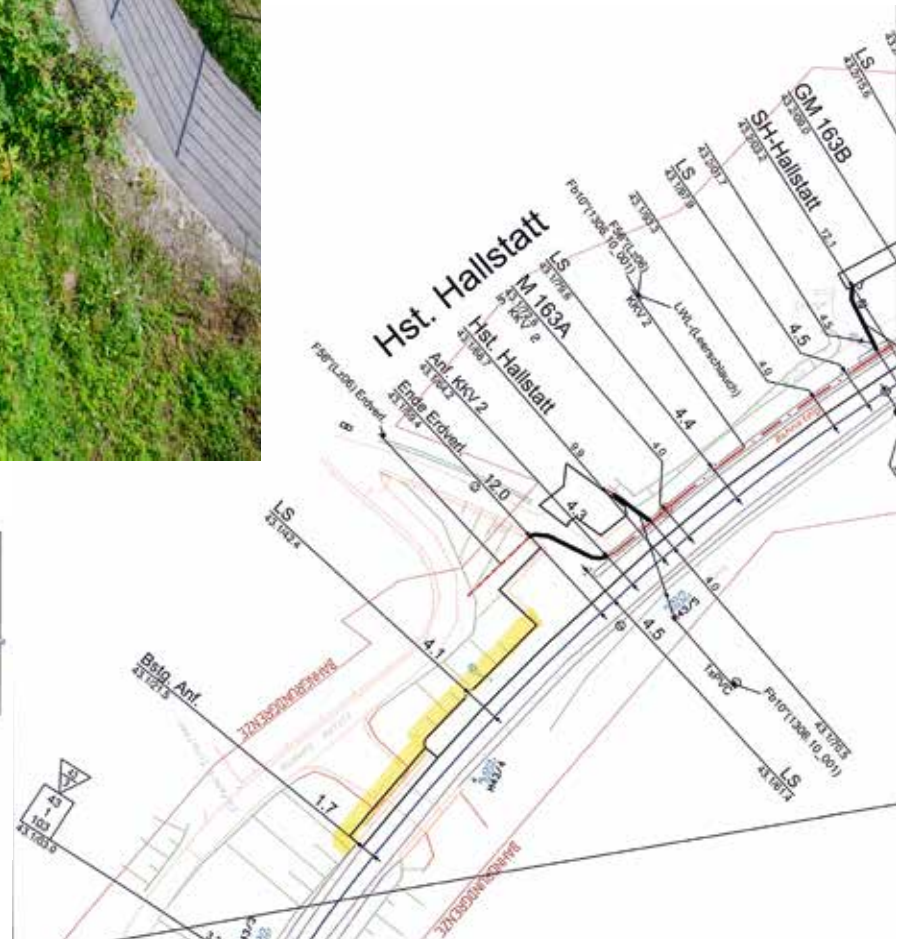
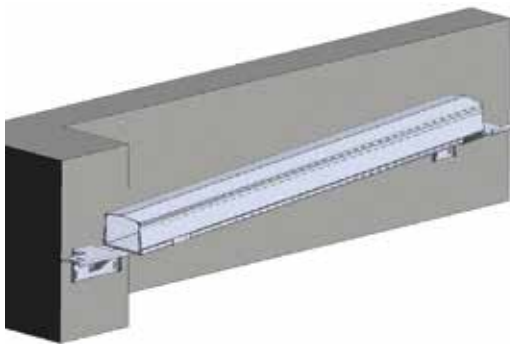
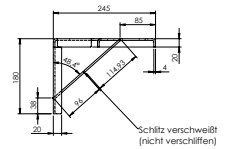
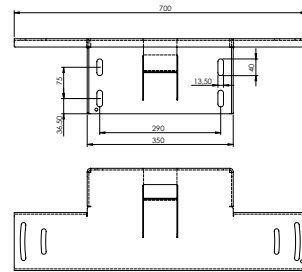
HALLS



STATTT



Konsole "Sonder"
202008-01
M1.5



BRÜCKE



12 METER



FRECK



Ausgangssituation

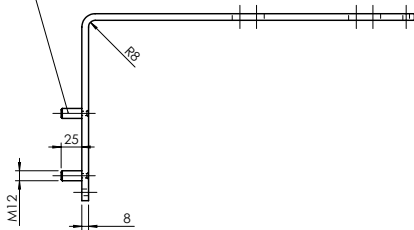
nach der Installation



LEBEN



Taumelgewindestift M12
Set screw M12



GÖTTI



NINGEN



BAD MITT

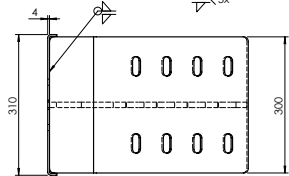
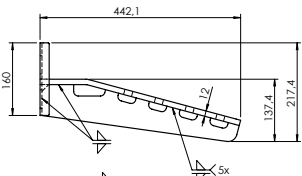
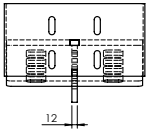
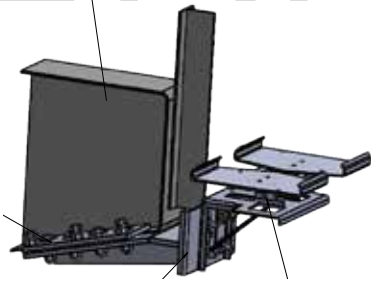


Ausgangssituation

nach der Installation



ERNDORE



F A R C

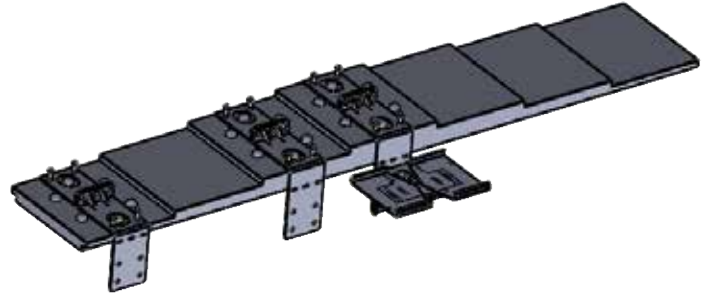
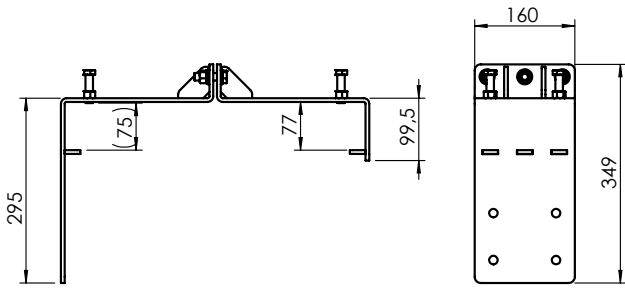


Ausgangssituation

nach der Installation



H A N T



ARCOSYSTEM® Bef



festigung an Brücken



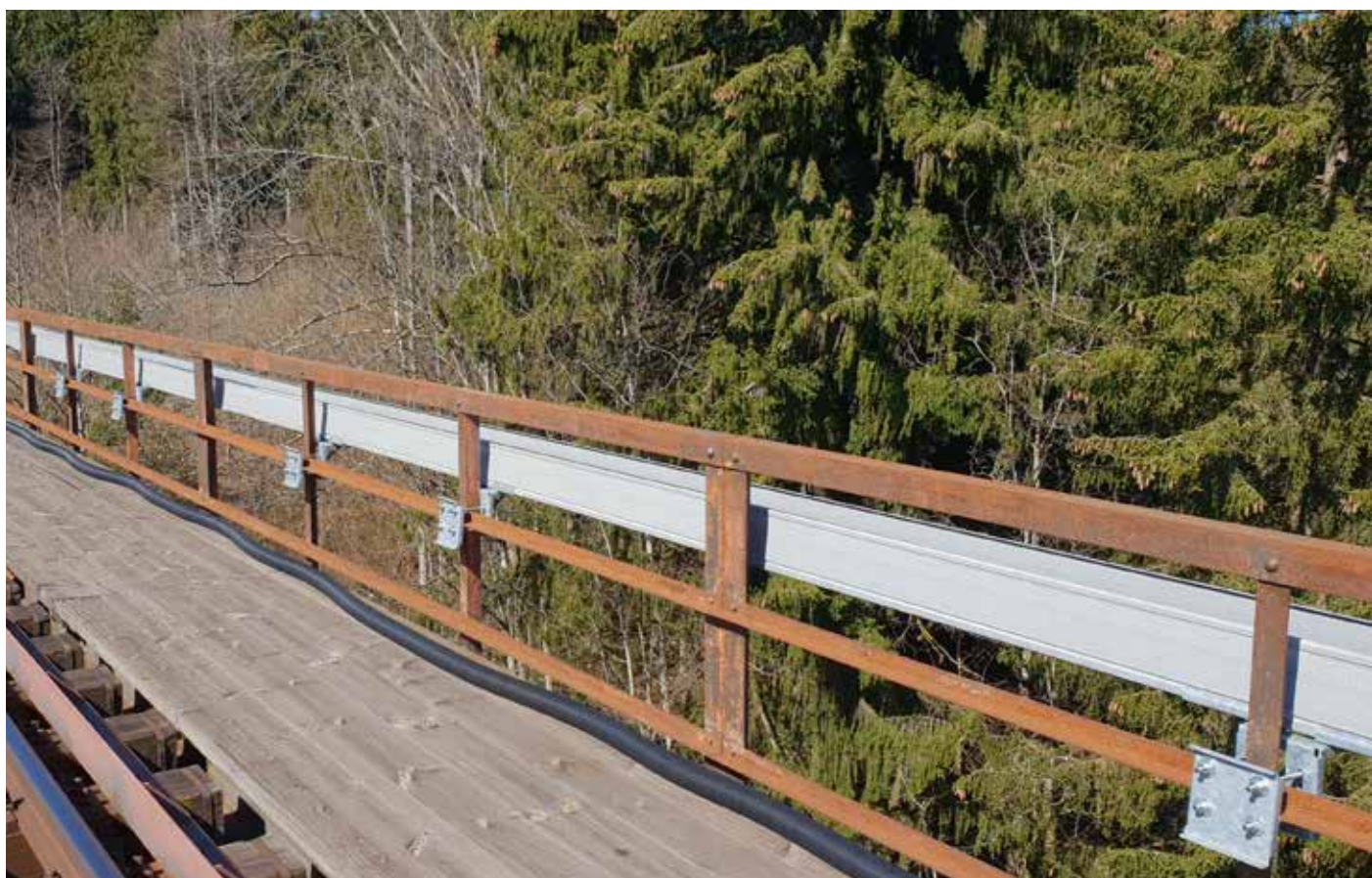
ARCOSYSTEM® Bef



estigung an Brücken



ARCOSYSTEM® Bef



festigung an Brücken



ARCOSYSTEM® Bef



festigung an Brücken



ARCOSYSTEM® Wandbefestigung



festigung an Winkeladapter



ARCOSYSTEM® Befestigung



estigung an Wänden



ARCOSYSTEM® Befestigung



ung an 90° Sigmampfosten



ARCOSYSTEM® Be



festigung an Rohren

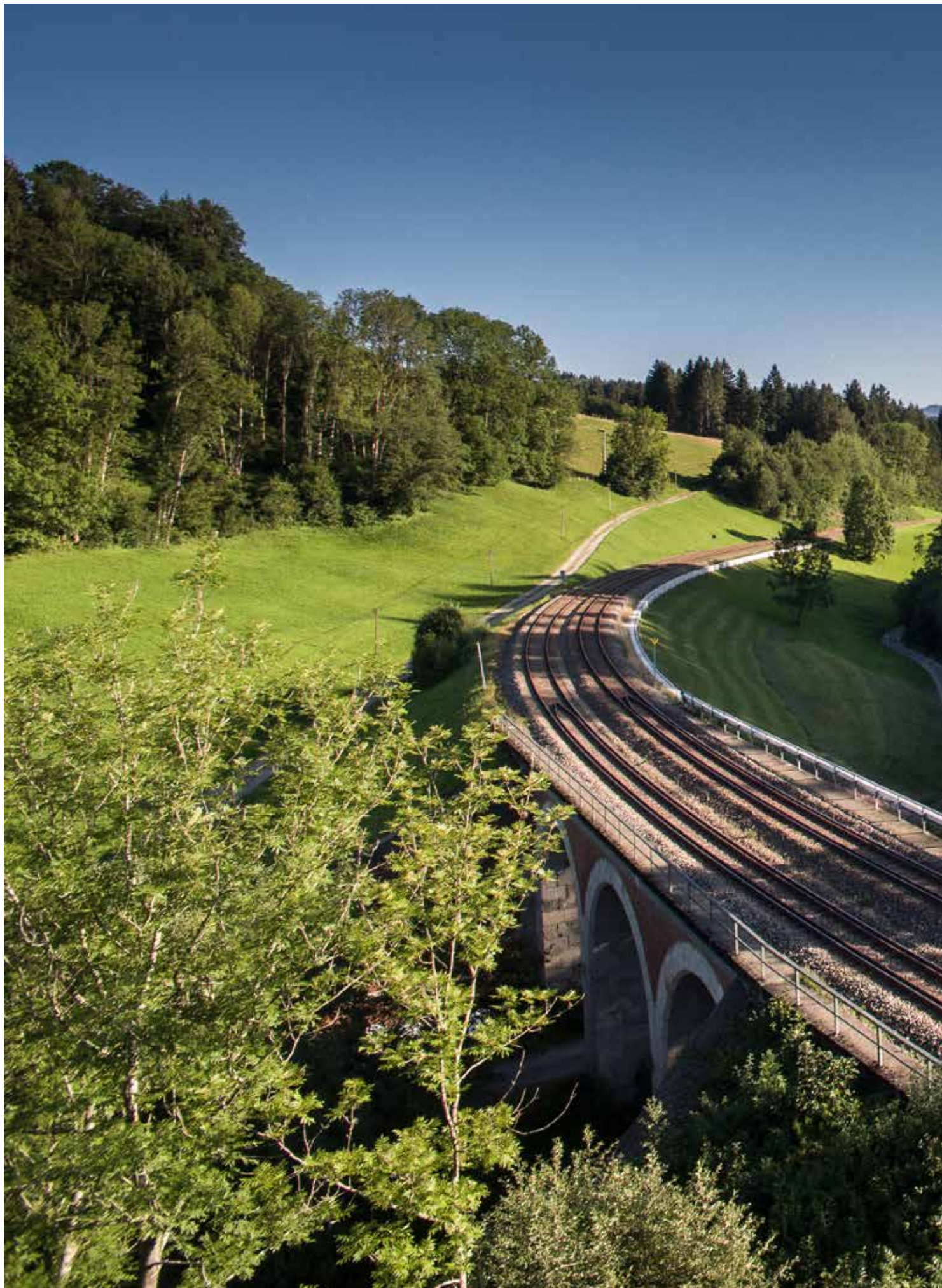


ARCOSYSTEM® Zubehör Edelstahlhülse



Querung >6 Meter mit Sigmappfosten









CASTIONI
KABELFÜHRUNGSSYSTEME

Krähenbühl 8
CH - 5642 Mühlau AG
Phone: +41 56 670 2000

info@castioni.de
www.castioni-kabelkanal.com